

Wir über uns

Wir sind ein anerkanntes und leistungsfähiges Kfz-Sachverständigenbüro und Ihr zuverlässiger Partner rund um Ihr Fahrzeug wenn es um folgende Themen geht:

Schadensgutachten

Gerichtsgutachten

Bewertungen

Technische Gutachten

Technische Beratung

Rahmenvermessung

Elektronik

Als Spezialisten auf diesen Gebieten betreuen wir Sie, egal ob es sich um Ihr Motorrad, Ihren Oldtimer, Ihren Lkw oder Ihren Pkw handelt.

Sogar bei außergewöhnlichen Objekten wie Baumaschinen, Landmaschinen etc. sind wir für Sie da.

Sprechen Sie uns an.

Bei uns bekommen Sie alles aus einer Hand.

Unsere Mitarbeiter

Langjährige Erfahrung und hohe fachliche Kompetenz unserer Mitarbeiter ergänzt durch ständige Weiterbildung auf allen Fachgebieten der modernen Fahrzeugtechnologie bedeutet für Sie Leistung auf höchstem Niveau:

Kompetente Beratung

Ausgezeichneter Service

Erstklassige Qualität

Eine Dienstleistung, mit der Sie zufrieden sein werden. Denn Ihre Zufriedenheit ist unsere Motivation.

Unsere Kunden

Wir arbeiten für:

Werkstätten

Versicherungen

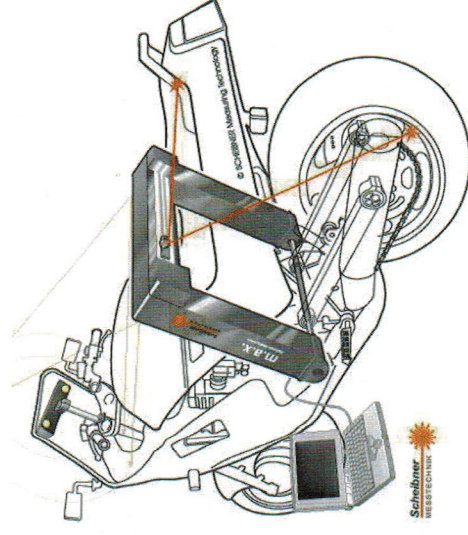
Gerichte - Polizei

Staatsanwaltschaft

Privatkunden

Das garantiert Unabhängigkeit und Objektivität.

MOTORRAD RAHMENVERMESSUNG



EINFACH
SCHNELL
PRÄZISE

Rahmenvermessung-Warum?

Nach einem Unfall

Nach einem „Umfaller“

**Beim Gebrauchtmotorrad-
-kauf / -verkauf**

Bei Handlingsproblemen

**Zu Ihrer persönlichen
Sicherheit**

Eine Rahmenvermessung bringt Klarheit.

Das von uns verwendete Scheibner Max - Lasermesssystem ermöglicht:

Hochpräzise

Rahmenvermessung

In den überwiegenden Fällen ohne Demontage von Anbauteilen am Motorrad.

Minimaler Zeitaufwand

Maximale Messgenauigkeit

Geringer Kostenaufwand

Sicherheit

Ist die Gabel verzogen?

**Ist der Hauptrahmen
verzogen?**

**Ist der Heckrahmen
verzogen?**

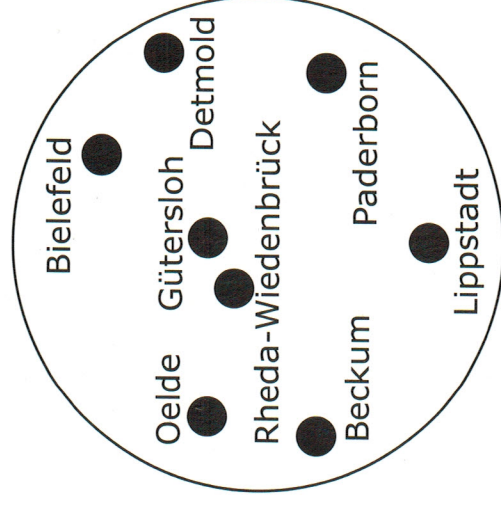
**Ist die Hinterradschwinge
beschädigt?**

Die exakte Diagnose des Fahrwerks verschafft Sicherheit und liefert entscheidende Argumente beim Kauf oder Verkauf eines Gebrauchtfahrzeugs.

Die Begutachtung nach einem Sturz oder nach einem Unfallereignis deckt selbst versteckte Verdrehungen und Stauchungen der Rahmenstruktur zuverlässig auf.

Die statistische Auswertung der von uns durchgeführten Vermessungen ergab, dass subjektive Einschätzungen in den seltensten Fällen der Realität entsprechen.

Einzugsbereich



In einem Umkreis von 40 km rund um Gütersloh sind wir ständig tätig und kurzfristig abrufbar. Auf Wunsch begutachten wir Ihre Fahrzeuge natürlich auch an jedem anderen Ort.

Weitere Informationen geben wir Ihnen gerne:

Ingenieurbüro Backhaus

Hülbrockstrasse 51

33334 Gütersloh

Tel.: 05241 / 220780

info@ib-backhaus.de

www.ib-backhaus.de